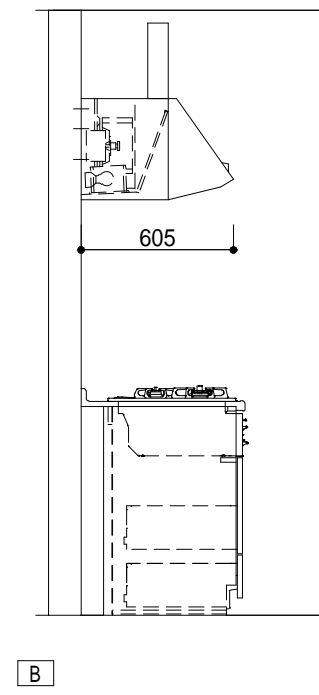
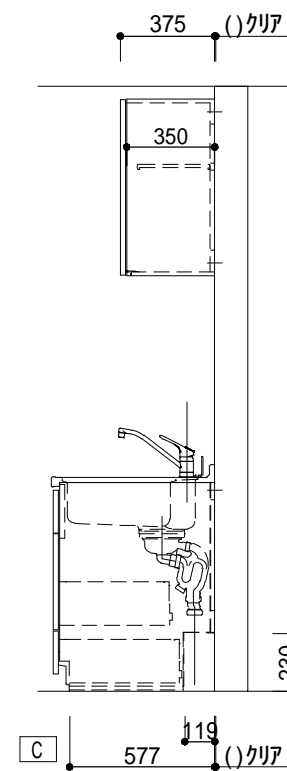
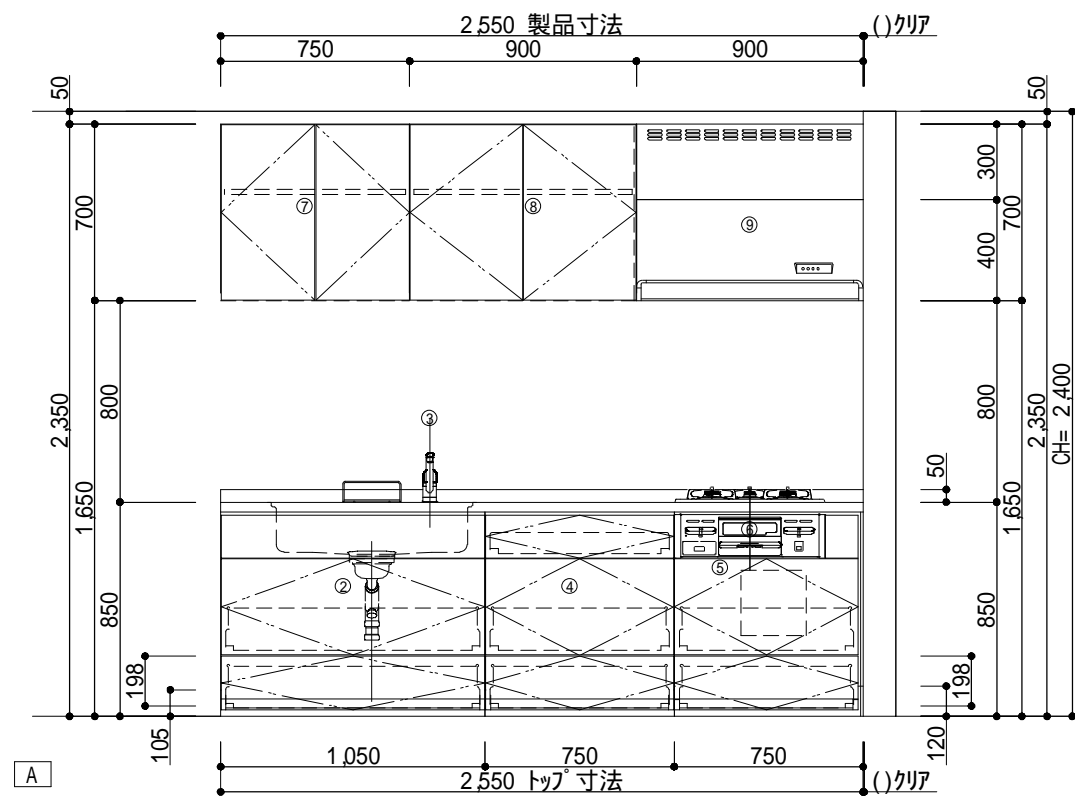
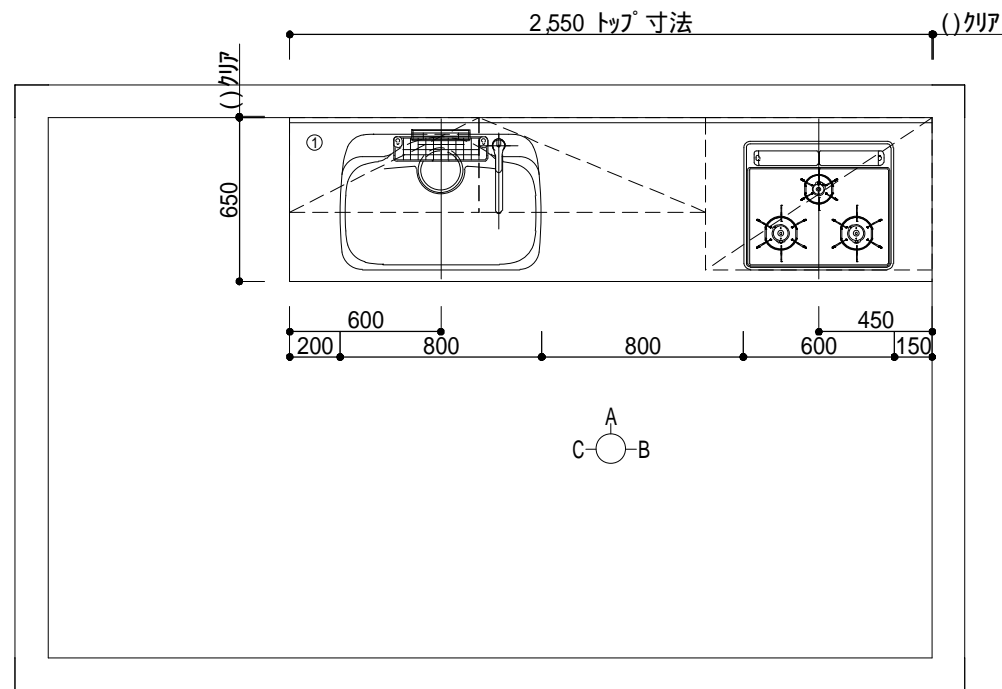


タイプ	シエラ14
シリーズ	28: スムースカラー
扉カラー	W28: スムースホワイト
トップ	ステンレス/シルクエンボス

部材リスト			
品名	品番	数	備考
1 I型ワークトップ・D650	TIKAK255A7MRXL	1	
センターポケット	A7MR	1	
2 シンク用キャビ(引出しN)	K1S2N105BBW28SN	1	スライドストッカー
3 S57/シングルレバー水栓	SFHE421SYXJGC	1	ノルマーレ(エコハンドル)・一般地用
4 調理台用キャビ(引出しN)	K1T1E075BBW28SN	1	スライドストッカー3段
5 コンロ用キャビ(引出しN)	K1G6V075BBW28SR	1	フィラー付・小引出銀・スライドストッカー
6 G94/3口ガスコンロ	H1633A0RHVCX	1	600トップ・無水片面焼・シルバー
7 吊戸棚H700	K1WNG075ABW28/N	1	開き扉
8 吊戸棚H700・側面不燃	K1WN1090ABW28/L	1	開き扉
9 H96/NBHシロッコファン	NBH9367S1C	1	W900・H700・シルバー
201 ジャバラホース排水セット	HJHSET1	1	フランジシンク樹脂排水以外用
MEMO			



株式会社 LIXIL	お名前 シエラ		部署	担当者 石田将之	縮尺 1/30
	レイアウト図	作成日 2014年 5月 29日	見積No AE204000151-03	物件No DB0F5KU	1/4

図中寸法値に「KP+クリア」の表示がある場合は、次の数値を参照して下さい。[タイルパネルの場合 KP=7mm] [タイルパネル以外の場合 KP=4mm]

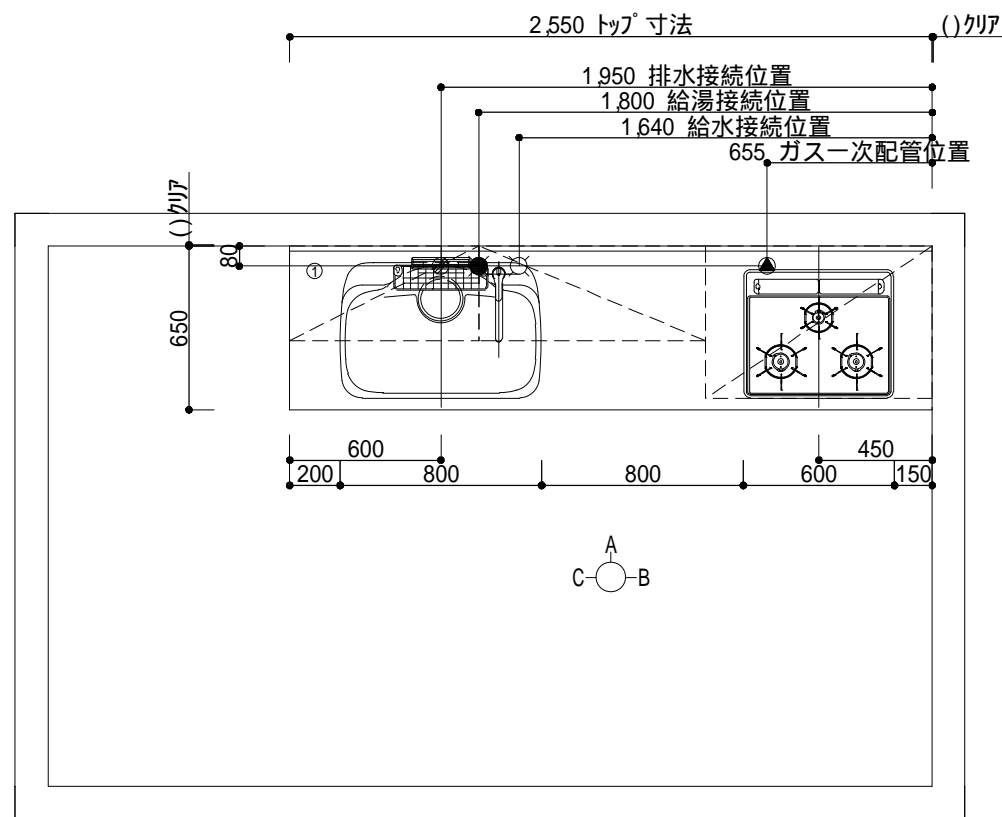
注) 吊戸棚を取付・設置する場合、壁面に、取付枠を取付けるか、埋込んでください。「吊戸棚 取付注意事項」を参照して下さい。

タイプ	シエラ14
シリーズ	28: スムースカラー
扉カラー	W28: スムースホワイト
トップ	ステンレス/シルクエンボス

部材リスト			
品名	品番	数	備考
1 I型ワークトップ・D650	TIKAK255A7MRXL	1	
センターポケット	A7MR	1	
2 シンク用キャビ(引出しN)	K1S2N105BBW28SN	1	スライドストッカー
3 S57/シングルレバー水栓	SFHE421SYXJGC	1	ノルマーレ(エコハンドル)・一般地用
4 調理台用キャビ(引出しN)	K1T1E075BBW28SN	1	スライドストッカー3段
5 コンロ用キャビ(引出しN)	K1G6V075BBW28SR	1	フィルター・小引出銀・スライドストッカー
6 G94/3口ガスコンロ	H1633A0RHVCX	1	600トップ・無水片面焼・シルバー
7 吊戸棚H700	K1WNG075ABW28/N	1	開き扉
8 吊戸棚H700・側面不燃	K1WNI090ABW28/L	1	開き扉
9 H96/NBHシロッコファン	NBH9367S1C	1	W900・H700・シルバー
201 ジャバラホース排水セット	HJHSET1	1	フランジシンク樹脂排水以外用

MEMO

No.	工事内容	工事区分
1	排水配管工事	水道工事

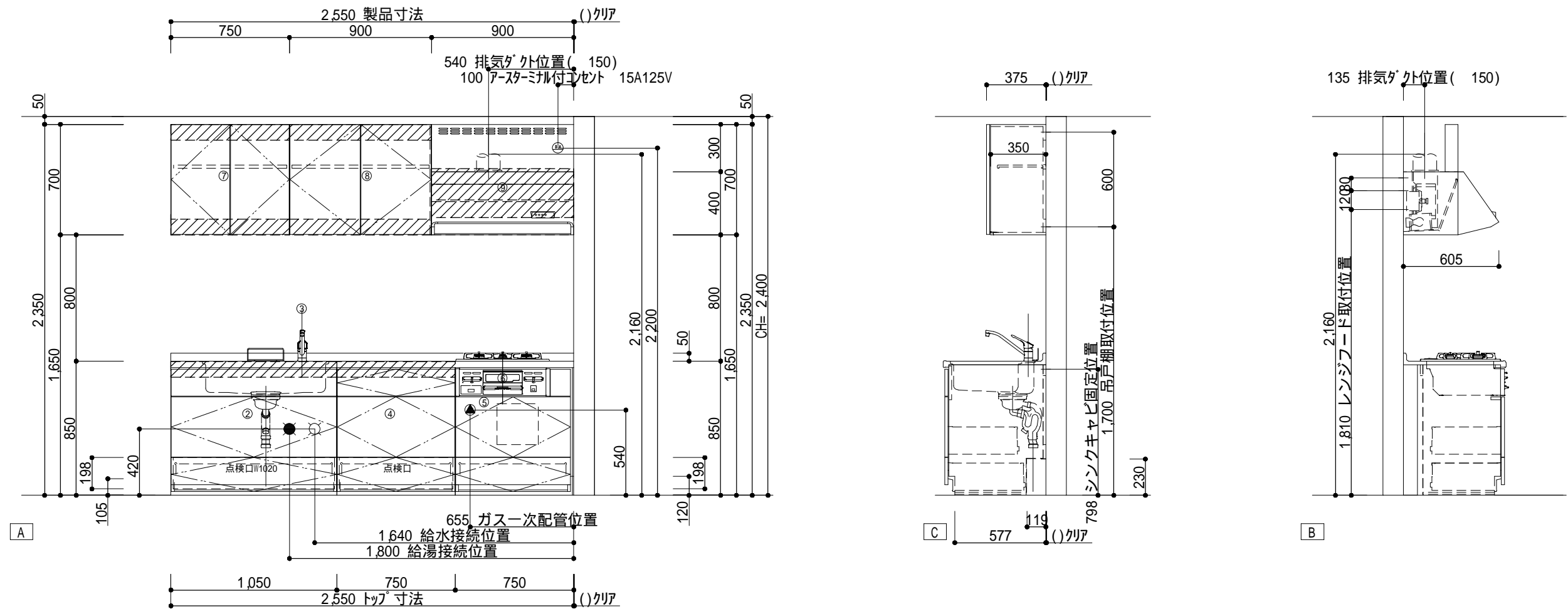


株式会社 LIXIL

お名前	シエラ		部署	担当名 石田将之		縮尺	1/30
取付設置図	作成日	2014年 5月 29日	見積No	AE204000151-03	物件No	DB0F5KU	2/4

図中寸法値に「KP+クリア」の表示がある場合は、次の数値を参照して下さい。【タイルパネルの場合 KP=7mm】 【タイルパネル以外の場合 KP=4mm】

注) 吊戸棚を取付・設置する場合、壁面に、取付枠を取付けるか、埋込んでください。「吊戸棚 取付注意事項」を参照して下さい。



株式会社 LIXIL

お名前 シエラ

取付設置図

作成日 2014年 5月 29日

見積No AE204000151-03

部署

物件No DB0F5KU

担当名 石田将之

縮尺 1/30

3 / 4

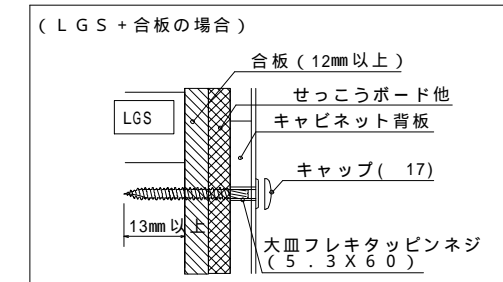
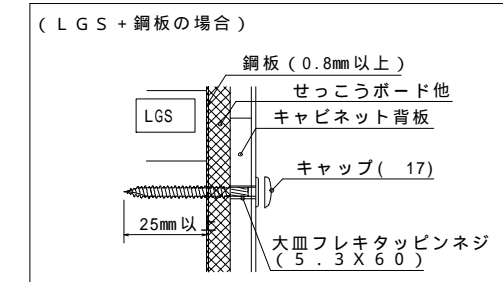
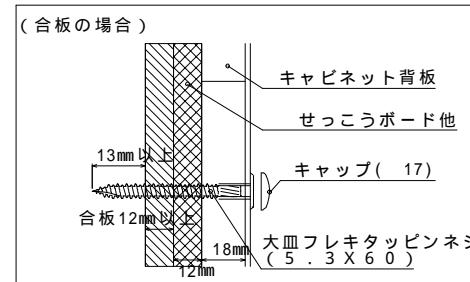
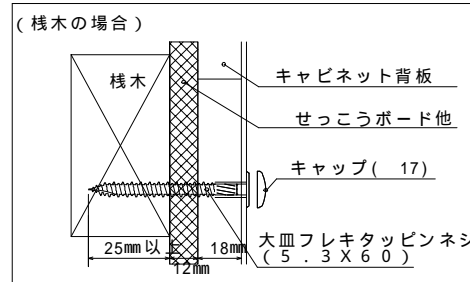
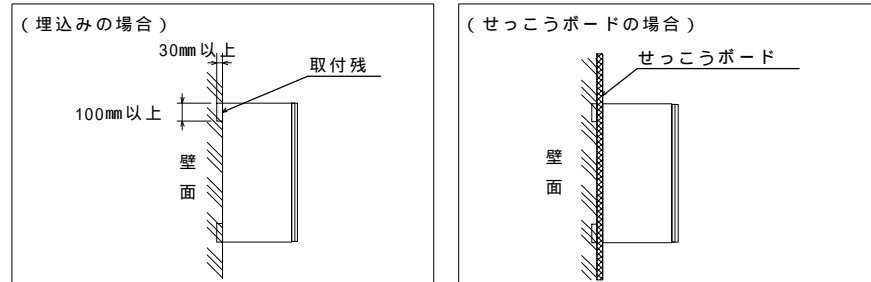
吊戸棚 取付注意事項

吊戸棚が落下する恐れがありますので、下記事項をお守りください。

本体重量と収納重量の荷重に対して、取付棧(下地)が落ちないだけの強度をもたせてください。最大300kg/1キャビネット当たりの強度がもつように柱・間柱に確実に固定してください。キャビネットを取付・設置する壁面には、取付棧(下地)を取付けるか、埋め込みます。取付棧(下地)は広葉樹、マツ・ツガ等の強度のある針葉樹いずれかの無垢材を使用します。また、厚さ30mm以上、幅100mm以上が必要です。合板を取付棧(下地)として使用する場合は、ラワン合板などの硬い材質の普通合板(表面が平滑でフシがない、虫くいや、くされのないもの)を使用します。また、必ず厚さ12mm以上のものを使用してください。せっこうボードで仕上げる壁面は、せっこうボードの内側に取付棧(下地)を取付けます。

吊戸棚の取付けは、必ず商品同梱の専用ネジ(大皿フレキタッピンネジ5.3X60)を使用し、取付棧(下地)に25mm以上かかるようにしてください。合板下地の場合は、下地からのネジ貫通しを13mm以上としてください。合板下地はネジ箇所だけではなく、全面下地(吊戸棚全体)を原則とします。

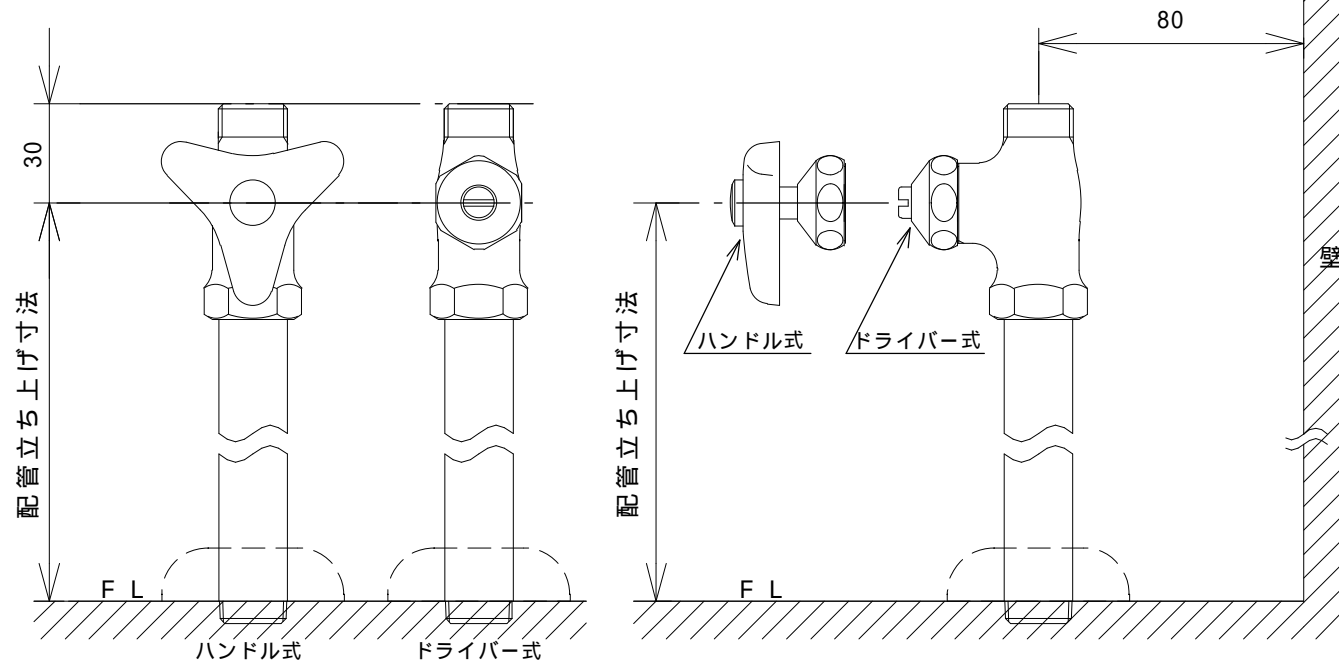
鋼板下地の場合 ・鋼板の変形を防ぐため必ずせっこうボード等で覆ってください。
・下地からのネジ貫通しを25mm以上としてください。
鋼板下地でせっこうボード2枚貼りの場合、その内側に下地を敷設する事は、上記のネジ貫通し確保出来ないため設置できません。鋼板の厚みは必ず0.8mm以上のものを使用してください。軽量鉄骨躯体(LGS)の設置間隔は300mm以下を守ってください。



止水栓図(床立上げ)

床立ち上げ配管

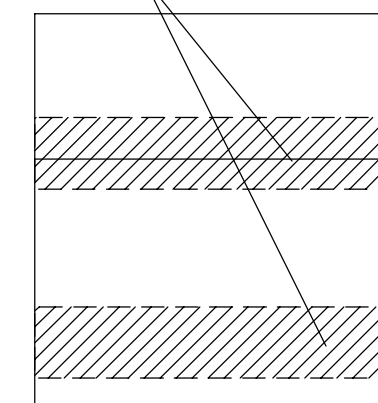
配管立ち上げ寸法は、止水栓芯までの高さを示しています。



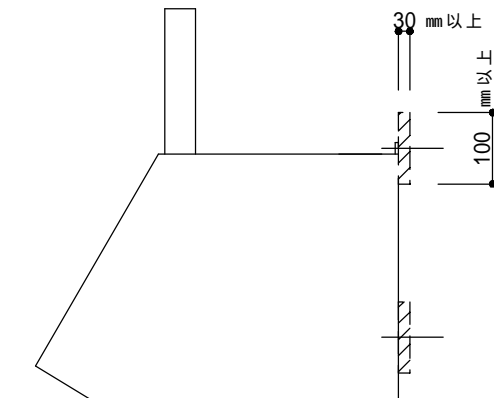
レンジフード取付注意事項(壁面取付時)

レンジフードを取付ける場合は下地の棧が厚み30mm以上、幅100mm以上、ビス固定位置が棧の端部から25mm以上であることを確認してください。また、壁強度などの詳細はレンジフード設置説明書を必ず事前に確認してください。

参考図) レンジフード取付棧木(建築工事)



正面



側面